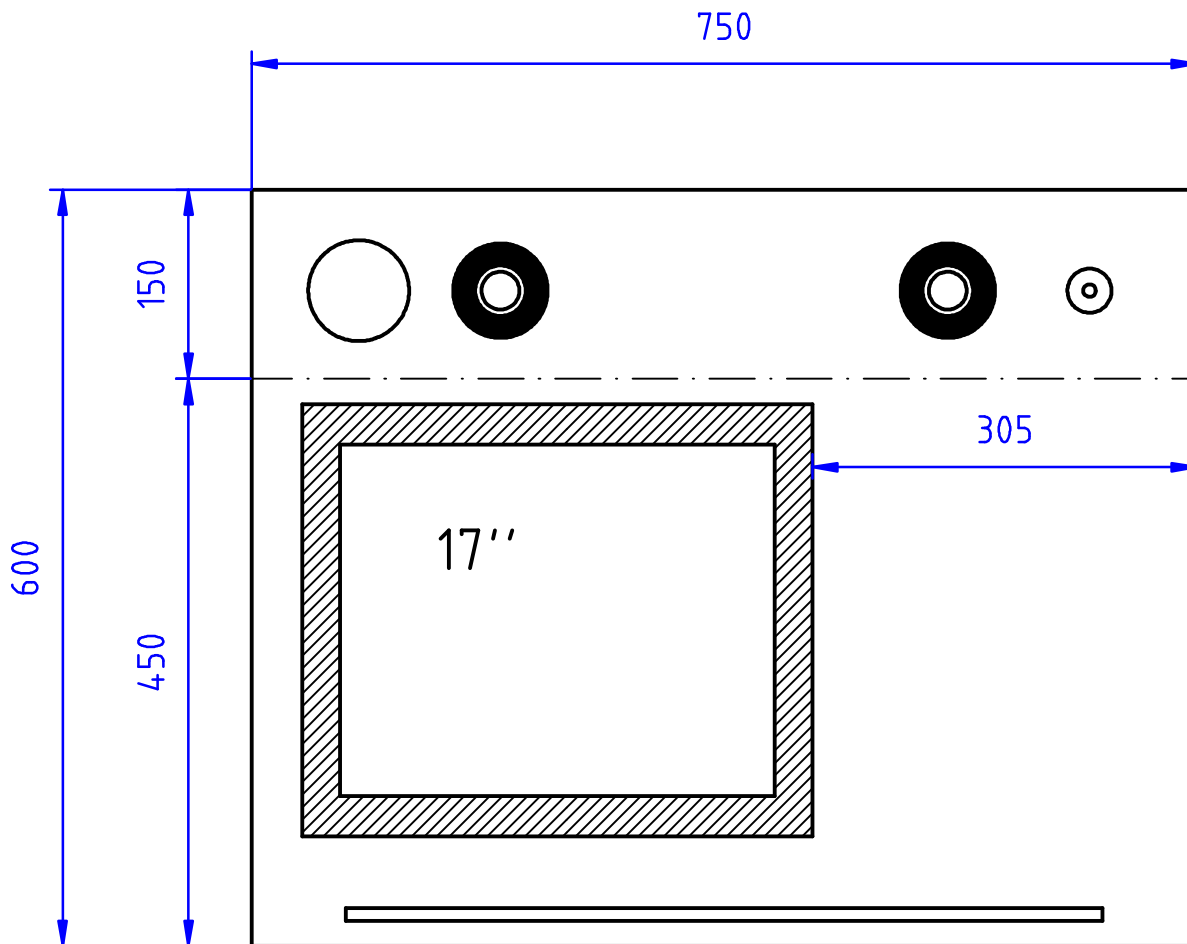


# Manuskriptplatte mit Monitor

Maßstab: 1 : 6



Pulte Fabrikation GmbH      Brunnenstr. 10      58332 Schwelm  
Tel.: 02336-5055      Fax: 02336-5056  
Web: [www.pulte-fabrik.de](http://www.pulte-fabrik.de)      E-Mail: [info@pulte-fabrik.de](mailto:info@pulte-fabrik.de)